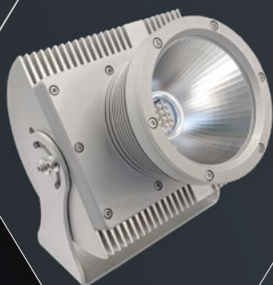




# FASSADEN- UND **GEBÄUDEBELEUCHTUNG**

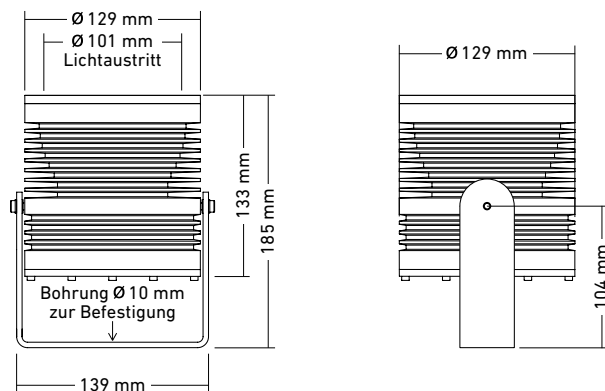


# JARO M

MONOCHROM



Jaro M.  
Monochrom



- Umgebungstemperatur max. 40°C, lüfterlose Kühlung über natürliche Konvektion.
- LED-Lebensdauer >75'000 Stunden bei Umgebungstemperatur von 25°C.
- LED flickerfrei



## Technische Daten

Spannung	230 Volt AC, Netzgerät integriert		
Systemleistung	53 Watt		
Lichtstrom	6'100 lm	115 lm/W	2000 K
	6'250 lm	118 lm/W	2700 K
	6'700 lm	126 lm/W	3000 K
	7'000 lm	132 lm/W	4000 K
LED Leistung	45 Watt		
LED Farbe	warmweiss	2000 K	
	warmweiss	2700 K	
	warmweiss	3000 K	
	neutralweiss	4000 K	
Farbwiedergabeindex	CRI >60	2000 K	
	CRI >80	2700 - 4000 K	
Abstrahlwinkel	24°, 36°, 50°, 70°		

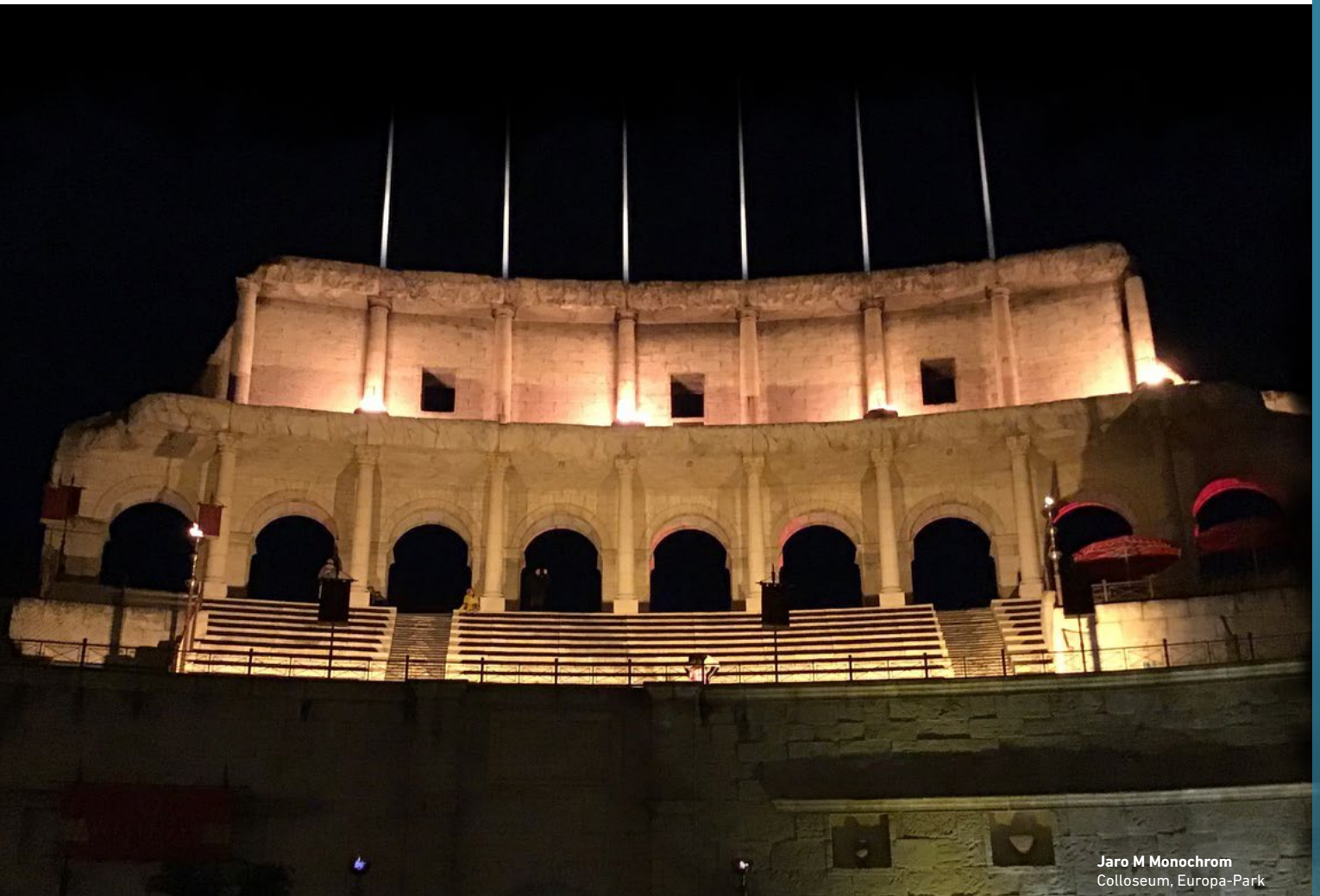
## Technische Daten

Steuerung	DMX oder DALI integriert
Anzahl DMX Adressen	8-bit: 1 Kreis/Farbe
	16-bit: 2 Kreise/Farbe
Anzahl DALI Adressen	1 Adresse
Gehäuse	Aluminium, eloxiiert natur
Montageart	Montagebügel, Bohrung Ø 10 mm
Gewicht	2.3 kg
Anschlusskabel	2m (3G1.5mm <sup>2</sup> , 2x0.14mm <sup>2</sup> ) Kabellänge kann auftragsspezifisch angepasst werden.

JARO M 230 VOLT AC	warmweiss (2000 K)	warmweiss (2700 K)	warmweiss (3000 K)	neutralweiss (4000 K)
45 Watt, 24°	21.220240	21.227240	21.230240	21.240240
45 Watt, 36°	21.220360	21.227360	21.230360	21.240360
45 Watt, 50°	21.220500	21.227500	21.230500	21.240500
45 Watt, 70°	21.220700	21.227700	21.230700	21.240700

Ringraster	Wallwasher- Reflektor
xx.xxxxx1	xx.xxxxx2
Wird ab Werk in die Leuchte eingebaut	Wird ab Werk in die Leuchte eingebaut

Ausführliche Lichtdaten stehen für Sie zum Herunterladen auf unserer Website bereit.  
Änderungen vorbehalten! Beachten Sie die Sicherheitsvorschriften und unsere AGB!



Jaro M Monochrom  
Collosum, Europa-Park

## MONTAGEZUBEHÖR

### Ringraster

Verhindert den Blick auf die Lichtquelle und dient als seitlicher Blendschutz.

### Wallwasher-Reflektor

Ideal für den Einsatz des Scheinwerfers direkt vor der zu beleuchtenden Fassade.

Optimiert für den 24° Reflektor.



Jaro M mit Ringraster



Jaro M mit eingebautem  
Wallwasher-Reflektor



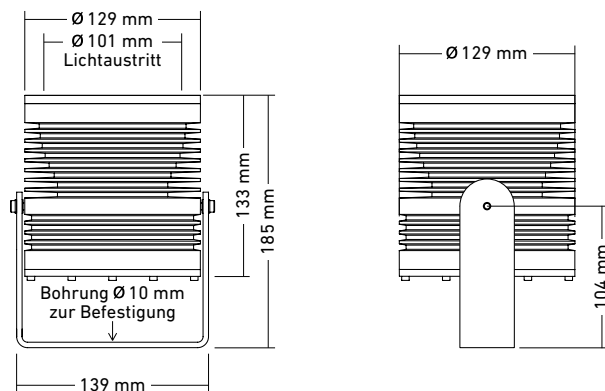
Jaro M Monochrom  
Kirche, Affoltern am Albis

# JARO M

TUNABLE WHITE & RGBW



Jaro M.  
RGBW



- Umgebungstemperatur max. 40°C, lüfterlose Kühlung über natürliche Konvektion.
- LED-Lebensdauer >75'000 Stunden bei Umgebungstemperatur von 25°C.
- LED flickerfrei



## Technische Daten

Spannung	230 Volt AC, Netzgerät integriert		
Systemleistung	54 Watt		TW
	49 Watt		RGBW
Lichtstrom	2'800 lm	52 lm/W	TW
	2'650 lm	54 lm/W	RGBW
LED Leistung	45 Watt		TW
	20 Watt/Farbe, max. 45 Watt		
	40 Watt		RGBW
	20 Watt/Farbe, max. 40 Watt		
LED Farbe	Tunable White	amber, 3000 K, 5000 K	
	RGBW	weiss 3000 K	
Farbwiedergabeindex	CRI 70		TW
Abstrahlwinkel	24°, 36°, 50°, 70°		

## Technische Daten

Steuerung	DMX oder DALI integriert
Anzahl DMX Adressen	8-bit: 4 Kreise/Farbe
	16-bit: 8 Kreise/Farbe
Anzahl DALI Adressen	4 Adressen
Gehäuse	Aluminium, eloxiiert natur
Montageart	Montagebügel, Bohrung Ø 10 mm
Gewicht	2.3 kg
Anschlusskabel	2m (3G1.5mm <sup>2</sup> , 2x0.14mm <sup>2</sup> ) Kabellänge kann auftragsspezifisch angepasst werden.

JARO M 230 VOLT AC	Tunable White	JARO M 230 VOLT AC	RGBW	Ringraster	Wallwasher- Reflektor
45 Watt, 24°	21.280240	40 Watt, 24°	21.290240	xx.xxxxx1 <small>Wird ab Werk in die Leuchte eingebaut</small>	xx.xxxxx2 <small>Wird ab Werk in die Leuchte eingebaut</small>
45 Watt, 36°	21.280360	40 Watt, 36°	21.290360		
45 Watt, 50°	21.280500	40 Watt, 50°	21.290500		
40 Watt, 70°	21.280700	40 Watt, 70°	21.490700		

Ausführliche Lichtdaten stehen für Sie zum Herunterladen auf unserer Website bereit.  
Änderungen vorbehalten! Beachten Sie die Sicherheitsvorschriften und unsere AGB!





**Jaro M RGBW**  
Naumburg, Bärenbach

## MONTAGEZUBEHÖR

### Ringraster

Verhindert den Blick auf die Lichtquelle und dient als seitlicher Blendschutz.

### Wallwasher-Reflektor

Ideal für den Einsatz des Scheinwerfers direkt vor der zu beleuchtenden Fassade.

Optimiert für den 24° Reflektor.



**Jaro M TW**  
Europa-Park  
Copyright by Europa-Park



**Jaro M** mit Ringraster



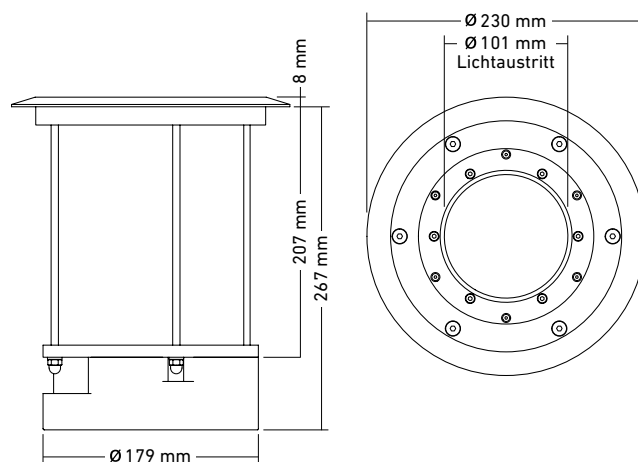
**Jaro M** mit eingebautem Wallwasher-Reflektor



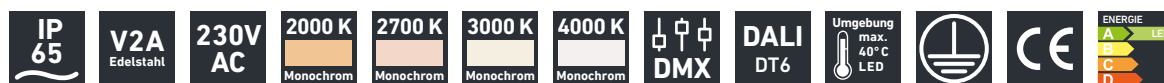
**Jaro M RGBW**  
Ramie Loft,  
Emmendingen

# JARO M BODENEINBAU

MONOCHROM



- Umgebungstemperatur max. 40°C, lüfterlose Kühlung über natürliche Konvektion.
- LED-Lebensdauer >75'000 Stunden bei Umgebungstemperatur von 25°C.
- LED flickerfrei



## Technische Daten

Spannung	230 Volt AC, Netzgerät integriert		
Systemleistung	53 Watt		
Lichtstrom	6'100 lm	115 lm/W	2000 K
	6'250 lm	118 lm/W	2700 K
	6'700 lm	126 lm/W	3000 K
	7'000 lm	132 lm/W	4000 K
LED Leistung	45 Watt		
LED Farbe	warmweiss		2000 K
	warmweiss		2700 K
	warmweiss		3000 K
	neutralweiss		4000 K
Farbwiedergabeindex	CRI >60		2000 K
	CRI >80		2700 - 4000 K
Abstrahlwinkel	24°, 36°, 50°, 70°		

## Technische Daten

Steuerung	DMX oder DALI integriert
Anzahl DMX Adressen	8-bit: 1 Kreis/Farbe
	16-bit: 2 Kreise/Farbe
Anzahl DALI Adressen	1 Adresse
Gehäuse	Edelstahl V2A
Montageart	Boden, inkl. Einbaugehäuse
Gewicht	9.2 kg
Anschlusskabel	2m (3G1.5mm <sup>2</sup> , 2x0.14mm <sup>2</sup> ) Kabellänge kann auftragsspezifisch angepasst werden.

JARO M BODENEINBAU 230 VOLT AC	warmweiss (2000 K)	warmweiss (2700 K)	warmweiss (3000 K)	neutralweiss (4000 K)	Ringraster	Wallwasher- Reflektor
45 Watt, 24°	21.320240	21.327240	21.330240	21.340240		
45 Watt, 36°	21.320360	21.327360	21.330360	21.340360	xx.xxxxx1	xx.xxxxx2
45 Watt, 50°	21.320500	21.327500	21.330500	21.340500	Wird ab Werk in die Leuchte eingebaut	Wird ab Werk in die Leuchte eingebaut
45 Watt, 70°	21.320700	21.327700	21.330700	21.340700		

Ausführliche Lichtdaten stehen für Sie zum Herunterladen auf unserer Website bereit.  
Änderungen vorbehalten! Beachten Sie die Sicherheitsvorschriften und unsere AGB!





Jaro M Bodeneinbau Monochrom

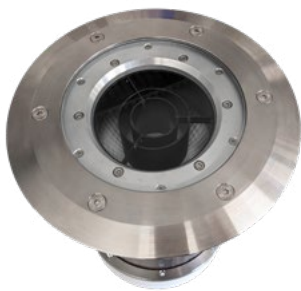
## MONTAGEZUBEHÖR

### Ringraster

Verhindert den Blick auf die Lichtquelle und dient als seitlicher Blendschutz.

### Wallwasher-Reflektor

Ideal für den Einsatz des Scheinwerfers direkt vor der zu beleuchtenden Fassade.  
Optimiert für den 24° Reflektor.



Jaro M Bodeneinbau mit Ringraster



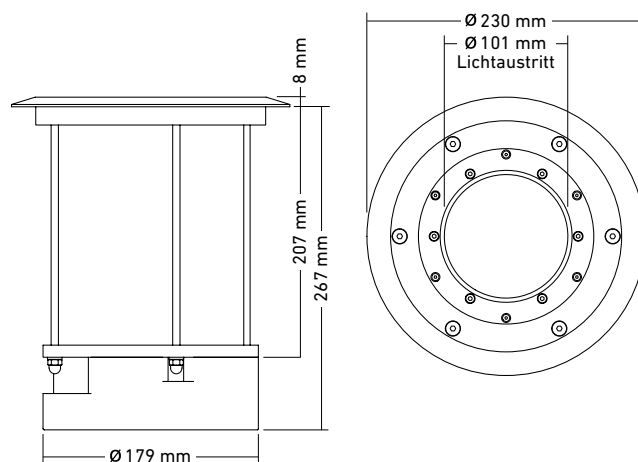
Jaro M Bodeneinbau mit eingebautem Wallwasher-Reflektor



Jaro M Bodeneinbau Monochrom  
Schauenburg Oberkirch

# JARO M BODENEINBAU

TUNABLE WHITE & RGBW



- Umgebungstemperatur max. 40°C, lüfterlose Kühlung über natürliche Konvektion.
- LED-Lebensdauer >75'000 Stunden bei Umgebungstemperatur von 25°C.
- LED flickerfrei



## Technische Daten

Spannung	230 Volt AC, Netzgerät integriert		
Systemleistung	54 Watt		TW
	49 Watt		RGBW
Lichtstrom	2'800 lm	52 lm/W	TW
	2'650 lm	54 lm/W	RGBW
LED Leistung	45 Watt		TW
	20 Watt/Farbe, max. 45 Watt		
LED Leistung	40 Watt		RGBW
	20 Watt/Farbe, max. 40 Watt		
LED Farbe	Tunable White amber, 3000 K, 5000 K RGBW weiss 3000 K		
Farbwiedergabeindex	CRI 70		TW
Abstrahlwinkel	24°, 36°, 50°, 70°		

## Technische Daten

Steuerung	DMX oder DALI integriert
Anzahl DMX Adressen	8-bit: 4 Kreise/Farbe
	16-bit: 8 Kreise/Farbe
Anzahl DALI Adressen	4 Adressen
Gehäuse	Edelstahl V2A
Montageart	Boden, inkl. Einbaugehäuse
Gewicht	9.2 kg
Anschlusskabel	2m (3G1.5mm <sup>2</sup> , 2x0.14mm <sup>2</sup> ) Kabellänge kann auftragspezifisch angepasst werden.

JARO M BODENEINBAU 230 VOLT AC	Tunable White	JARO M BODENEINBAU 230 VOLT AC	RGBW	Ringraster	Wallwasher- Reflektor
45 Watt, 24°	21.380240	40 Watt, 24°	21.390240	xx.xxxxx1 <small>Wird ab Werk in die Leuchte eingebaut</small>	xx.xxxxx2 <small>Wird ab Werk in die Leuchte eingebaut</small>
45 Watt, 36°	21.380360	40 Watt, 36°	21.390360		
45 Watt, 50°	21.380500	40 Watt, 50°	21.390500		
45 Watt, 70°	21.380700	40 Watt, 70°	21.390700		

Ausführliche Lichtdaten stehen für Sie zum Herunterladen auf unserer Website bereit.  
Änderungen vorbehalten! Beachten Sie die Sicherheitsvorschriften und unsere AGB!





**Jaro M Bodeneinbau RGBW**  
Erlebnispark Tripsdrill, Cleebronn

## MONTAGEZUBEHÖR

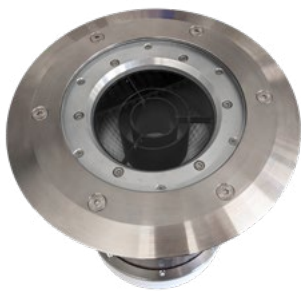
### Ringraster

Verhindert den Blick auf die Lichtquelle und dient als seitlicher Blendschutz.

### Wallwasher-Reflektor

Ideal für den Einsatz des Scheinwerfers direkt vor der zu beleuchtenden Fassade.

Optimiert für den 24° Reflektor.



**Jaro M Bodeneinbau** mit Ringraster



**Jaro M Bodeneinbau** mit eingebautem Wallwasher-Reflektor



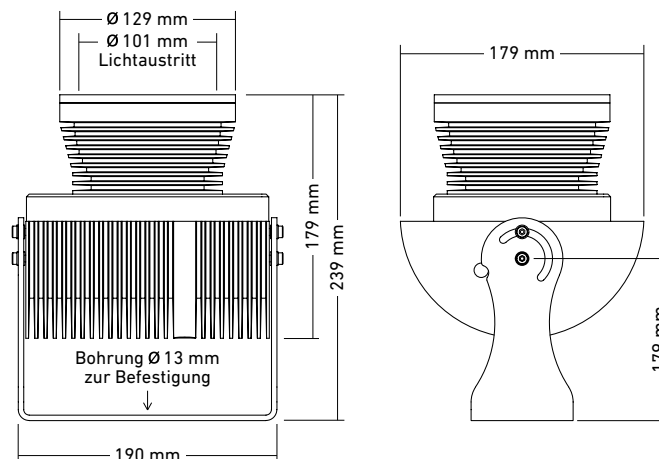
**Jaro M Bodeneinbau TW**  
Erlebnispark Tripsdrill, Cleebronn

# JARO L

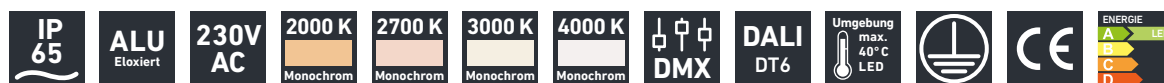
MONOCHROM



Jaro L.  
Monochrom



- Umgebungstemperatur max. 40°C, lüfterlose Kühlung über natürliche Konvektion.
- LED-Lebensdauer >75'000 Stunden bei Umgebungstemperatur von 25°C.
- LED flickerfrei



## Technische Daten

Spannung	230 Volt AC, Netzgerät integriert		
Systemleistung	108 Watt		
Lichtstrom	11'600 lm	107 lm/W	2000 K
	12'000 lm	111 lm/W	2700 K
	12'800 lm	119 lm/W	3000 K
	13'500 lm	125 lm/W	4000 K
LED Leistung	100 Watt		
LED Farbe	warmweiss	2000 K	
	warmweiss	2700 K	
	warmweiss	3000 K	
	neutralweiss	4000 K	
Farbwiedergabeindex	CRI >60	2000 K	
	CRI >80	2700 - 4000 K	
Abstrahlwinkel	24°, 36°, 50°, 70°		

## Technische Daten

Steuerung	DMX oder DALI integriert
Anzahl DMX Adressen	8-bit: 1 Kreis/Farbe
	16-bit: 2 Kreise/Farbe
Anzahl DALI Adressen	1 Adresse
Gehäuse	Aluminium, eloxiert natur
Montageart	Montagebügel, Bohrung Ø 13 mm
Gewicht	5.7 kg
Anschlusskabel	2m (3G1.5mm <sup>2</sup> , 2x0.14mm <sup>2</sup> ) Kabellänge kann auftragsspezifisch angepasst werden.

JARO L 230 VOLT AC	warmweiss (2000 K)	warmweiss (2700 K)	warmweiss (3000 K)	neutralweiss (4000 K)	Ringraster	Wallwasher- Reflektor
100 Watt, 24°	21.420240	21.427240	21.430240	21.440240	xx.xxxxx1 <small>Wird ab Werk in die Leuchte eingebaut</small>	xx.xxxxx2 <small>Wird ab Werk in die Leuchte eingebaut</small>
100 Watt, 36°	21.420360	21.427360	21.430360	21.440360		
100 Watt, 50°	21.420500	21.427500	21.430500	21.440500		
100 Watt, 70°	21.420700	21.427700	21.430700	21.440700		

Ausführliche Lichtdaten stehen für Sie zum Herunterladen auf unserer Website bereit.  
Änderungen vorbehalten! Beachten Sie die Sicherheitsvorschriften und unsere AGB!





Jaro L Monochrom  
Schauenburg, Oberkirch

## MONTAGEZUBEHÖR

### Ringraster

Verhindert den Blick auf die Lichtquelle und dient als seitlicher Blendschutz.

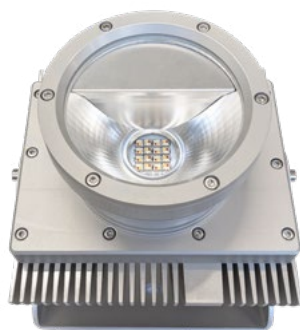
### Wallwasher-Reflektor

Ideal für den Einsatz des Scheinwerfers direkt vor der zu beleuchtenden Fassade.

Optimiert für den 24° Reflektor.



Jaro L mit Ringraster



Jaro L mit eingebautem  
Wallwasher-Reflektor



Jaro L Monochrom  
Schauenburg, Oberkirch

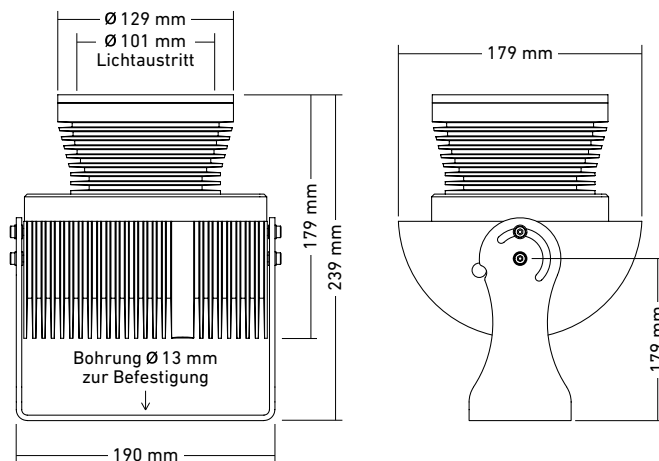


# JARO L

## TUNABLE WHITE & RGBW



Jaro L.  
RGBW



- Umgebungstemperatur max. 40°C, lüfterlose Kühlung über natürliche Konvektion.
- LED-Lebensdauer >75'000 Stunden bei Umgebungstemperatur von 25°C.
- LED flickerfrei



### Technische Daten

Spannung	230 Volt AC, Netzgerät integriert		
Systemleistung	86 Watt		TW
	104 Watt		RGBW
Lichtstrom	7'000 lm	81 lm/W	TW
	6'200 lm	60 lm/W	RGBW
LED Leistung	75 Watt		TW
	30 Watt/Farbe, max. 75 Watt		
LED Leistung	95 Watt		RGBW
	50 Watt/Farbe, max. 95 Watt		
LED Farbe	Tunable White amber, 3000 K, 4500 K RGBW weiss 3000 K		
Farbwiedergabeindex	CRI 80		TW
Abstrahlwinkel	24°, 36°, 50°, 70°		

### Technische Daten

Steuerung	DMX oder DALI integriert
Anzahl DMX Adressen	8-bit: 4 Kreise/Farbe
	16-bit: 8 Kreise/Farbe
Anzahl DALI Adressen	4 Adressen
Gehäuse	Aluminium, eloxiert natur
Montageart	Montagebügel, Bohrung Ø 13 mm
Gewicht	5.7 kg
Anschlusskabel	2m (3G1.5mm <sup>2</sup> , 2x0.14mm <sup>2</sup> ) Kabellänge kann auftragsspezifisch angepasst werden.

JARO L 230 VOLT AC	Tunable White	JARO L 230 VOLT AC	RGBW	Ringraster	Wallwasher- Reflektor
75 Watt, 24°	21.480240	95 Watt, 24°	21.490240	xx.xxxxx1 <small>Wird ab Werk in die Leuchte eingebaut</small>	xx.xxxxx2 <small>Wird ab Werk in die Leuchte eingebaut</small>
75 Watt, 36°	21.480360	95 Watt, 36°	21.490360		
75 Watt, 50°	21.480500	95 Watt, 50°	21.490500		
75 Watt, 70°	21.480700	95 Watt, 70°	21.490700		

Ausführliche Lichtdaten stehen für Sie zum Herunterladen auf unserer Website bereit.  
Änderungen vorbehalten! Beachten Sie die Sicherheitsvorschriften und unsere AGB!



Jaro L RGBW  
City Hochhaus, Leipzig

## MONTAGEZUBEHÖR

### Ringraster

Verhindert den Blick auf die Lichtquelle und dient als seitlicher Blendschutz.

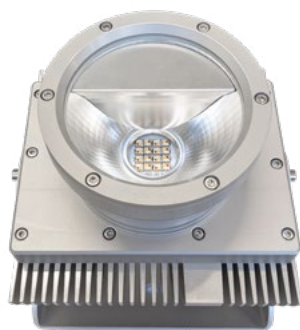
### Wallwasher-Reflektor

Ideal für den Einsatz des Scheinwerfers direkt vor der zu beleuchtenden Fassade.

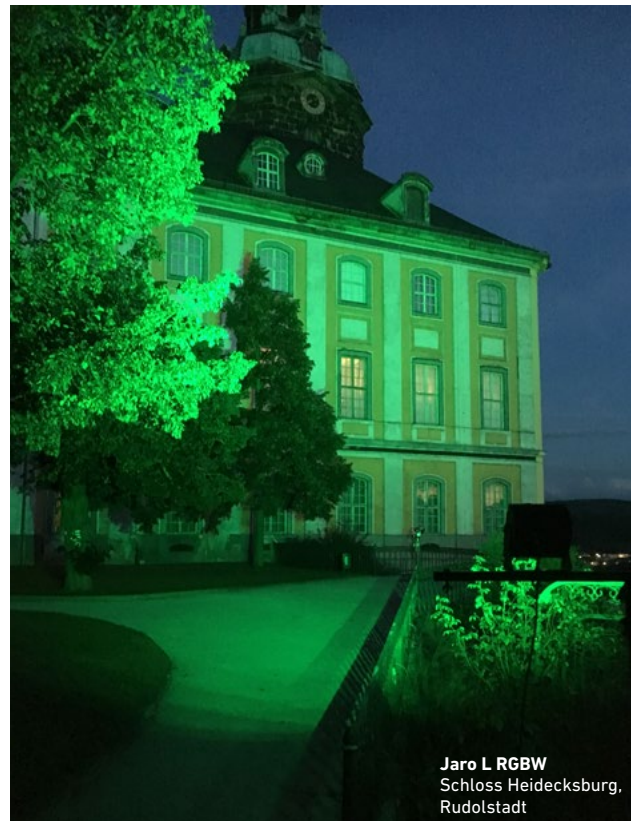
Optimiert für den 24° Reflektor.



Jaro L mit Ringraster



Jaro L mit eingebautem  
Wallwasher-Reflektor



Jaro L RGBW  
Schloss Heidecksburg,  
Rudolstadt









**s.t.a.u.b** *designlight ag*  
Das professionelle Lichtsystem

staub designlight ag · unter Sagi 6 · CH – 6362 Stansstad  
Tel. +41 (0) 41 619 20 30 · [info@staub-designlight.ch](mailto:info@staub-designlight.ch) · [www.staub-designlight.ch](http://www.staub-designlight.ch)